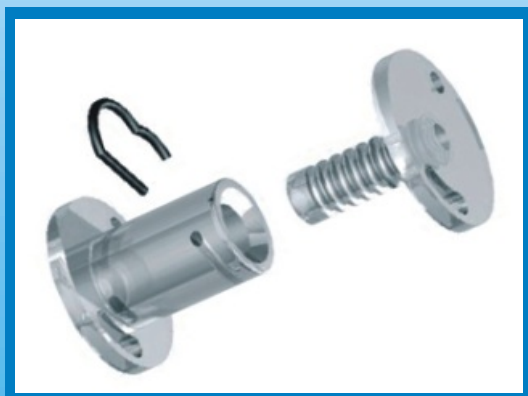




SIGN-FIX
SIGN & TECHNICAL PARTS

Fixations pour lettres découpées

EASYFIX & GOLIATH



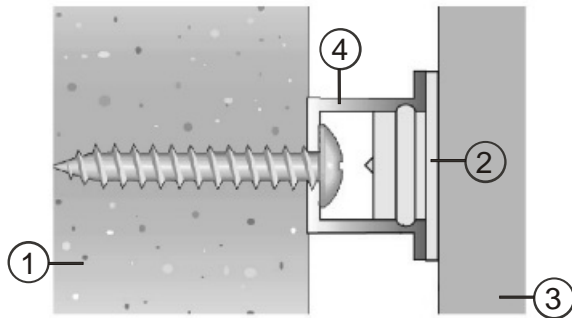
194 RUE DU GOUTILLOU - 65130 CAPVERN - FRANCE
Tél: 05 62 40 99 42 - Fax: 05 62 40 91 32
Site internet : www.sign-fix.com

FIXATIONS POUR LETTRES DECOUPEES

Easyfix

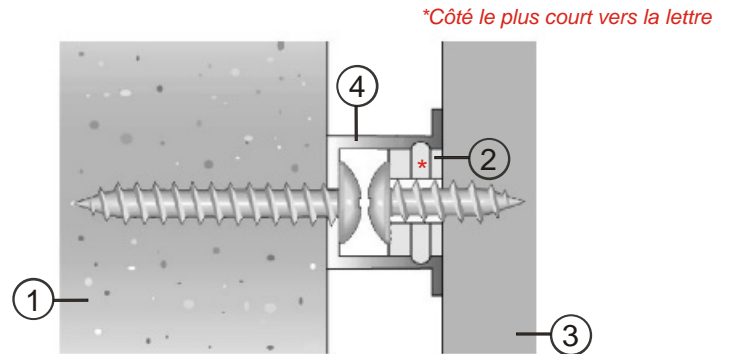
Notre gamme de fixations pour lettres découpées "Easyfix" est utilisée pour la pose de lettres en relief. Pas de perçage ou de vis apparentes sur les faces visibles des lettres. Une utilisation très facile et rapide.

MODELE A COLLER



- 1- support
- 2- pièce mâle à coller
- 3- lettre
- 4- pièce femelle à visser



MODELE A VISSER

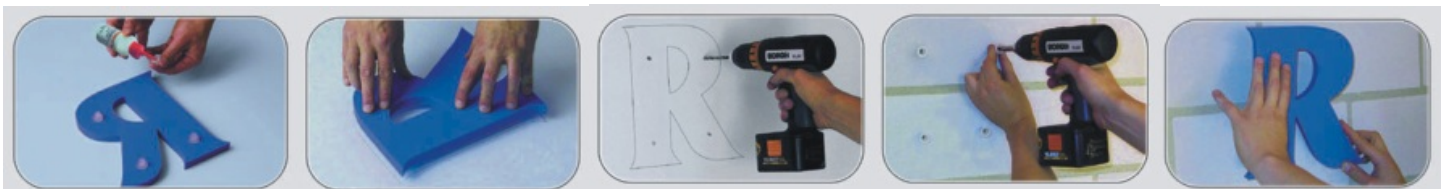


- 1- support
- 2- pièce mâle à visser
- *côté le plus court vers la lettre
- 3- lettre
- 4- pièce femelle à visser

Les données fournies ci-dessous sont des indications générales. La résistance à la charge de chaque douille en saillie dépend des conditions d'utilisation. Pour corriger des dimensions (dilatation) et ne pas créer de tensions inutiles, il conviendra de visser légèrement la partie femelle au support.

MODELE	HAUTEUR Max. de LETTRES	RESISTANCE Max. Par DOUILLE	UTILISATION
MINI	200mm	250 g	intérieur uniquement
MIDI 10	200mm	250 g	intérieur & extérieur
MIDI 15	250mm	250 g	intérieur & extérieur
PETIT	250mm	250 g	intérieur & extérieur
PETIT HAUT	250mm	250 g	intérieur & extérieur
GRAND	400mm	400 g	intérieur & extérieur
EXTRA GRAND	700mm	700 g	intérieur & extérieur
SUPER	700mm	700 g	intérieur & extérieur
OVALE	400mm	350 g	intérieur & extérieur

1. Utilisez toujours des vis à tête plate  surtout pas des vis à tête fraisée. 
2. Serrez les vis à force de bras, puis dévissez d'un quart de tour.
3. Les douilles doivent être utilisées exclusivement pour des lettres.
4. Utilisez 1 douille tous les 10 cm.



Coller les douilles
au dos de la lettre

Appuyer la lettre contre le
mur ainsi les emplacements
à percer sont marqués

Perçer aux emplacements
des points

Visser les douilles
au mur

Enfoncer la lettre dans
les douilles d'écartement

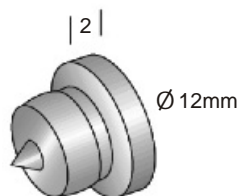
Bon à savoir :

Les douilles EASYFIX peuvent être collées sans problème avec notre colle RODY COLLE RAPIDE (réf. 2550) sur toutes lettres en méthacrylate ou pvc expansé lisse, ou avec notre colle 2 composants RODY POWERBOND (réf. 2580) pour des lettres en aluminium, laiton, inox ou multicouche aluminium laquées.

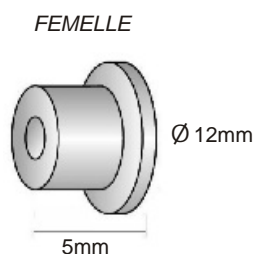
FIXATIONS POUR LETTRES DECOUPEES

Easyfix

MINI



MALE A COLLER



FEMELLE

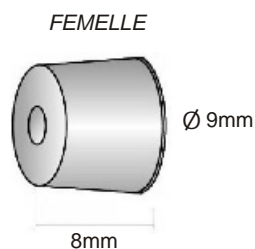
Easyfix mini est la douille avec le plus faible écartement de notre gamme. Utilisation pour des petites lettres et seulement à l'intérieur.
Diamètre 12mm. Écartement totale au mur de 7mm.



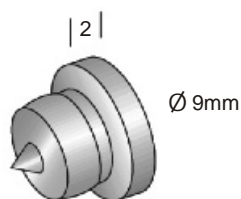
REFERENCE	MODELE	COULEUR	COND.
2010B	MINI A COLLER (f+m)	BLANC	250
2011N	MINI A COLLER (f+m)	NOIR	250
2018T	MINI A COLLER(f+m)	TRANSPARENT	250
2018G	MINI A COLLER(f+m)	GRIS	250

Easyfix

MIDI 10



FEMELLE



MALE A COLLER



Douilles d'écartement avec un petit diamètre pour des lettres en "script".
Diamètre 9mm. Écartement total au mur de 10mm.
Les pièces femelles sont toujours à visser sur le support, les pièces mâles sont à coller à l'arrière des lettres.

REFERENCE	MODELE	COULEUR	COND.
2070B	MIDI 10 A COLLER (f+m)	BLANC	250
2071N	MIDI 10 A COLLER (f+m)	NOIR	250
2078T	MIDI 10 A COLLER (f+m)	TRANSPARENT	250
2078G	MIDI 10 A COLLER (f+m)	GRIS	250

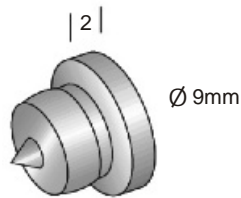
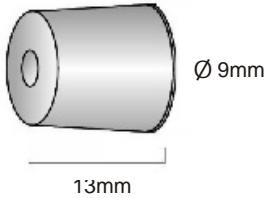
FIXATIONS POUR LETTRES DECOUPEES

Easyfix

MIDI 15



FEMELLE



MALE A COLLER

Douilles d'écartement avec un petit diamètre pour des lettres en "script".
Diamètre 9mm. Écartement total au mur de 15mm.
Les pièces femelles sont toujours à visser sur le support, les pièces mâles sont à coller à l'arrière des lettres.

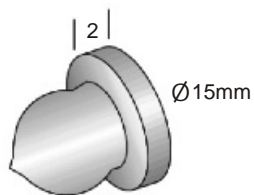
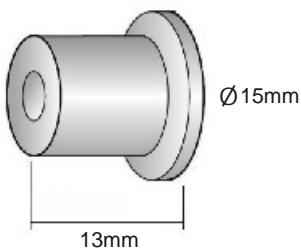
REFERENCE	MODELE	COULEUR	COND.
2090B	MIDI 15 A COLLER (f+m)	BLANC	250
2091N	MIDI 15 A COLLER (f+m)	NOIR	250
2098T	MIDI 15 A COLLER (f+m)	TRANSPARENT	250
2098G	MIDI 15 A COLLER (f+m)	GRIS	250

Easyfix

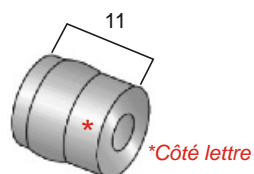
PETIT



FEMELLE



MALE A COLLER



MALE A VISSER

Douilles d'écartement pour des lettres d'une hauteur max. 250mm.
Diamètre 15mm. Écartement total au mur 15mm avec les pièces mâles à coller et 13mm avec les pièces mâles à visser.
Les pièces femelles sont toujours à visser sur le support, les pièces mâles sont à coller ou à visser à l'arrière des lettres.

REFERENCE	MODELE	COULEUR	COND.
2020B	PETIT A COLLER (f+m)	BLANC	250
2021N	PETIT A COLLER (f+m)	NOIR	250
2028T	PETIT A COLLER (f+m)	TRANSPARENT	250
2028G	PETIT A COLLER (f+m)	GRIS	250
2025B	PETIT A VISSER (f+m)	BLANC	250
2026N	PETIT A VISSER (f+m)	NOIR	250
2027T	PETIT A VISSER (f+m)	TRANSPARENT	250
2027G	PETIT A VISSER (f+m)	GRIS	250

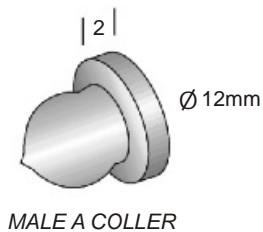
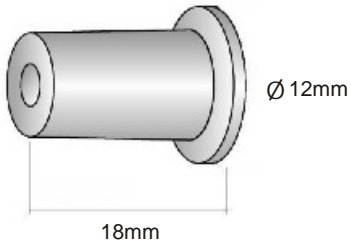
FIXATIONS POUR LETTRES DECOUPEES

Easyfix

PETIT HAUT



FEMELLE



Douilles d'écartement avec un petite diamètre pour des lettres en "script".
Diamètre 12mm. Écartement total au mur 20mm.
Les pièces femelles sont toujours à visser sur le support, les pièces mâles sont à coller à l'arrière des lettres.

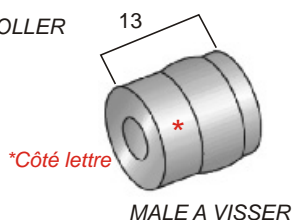
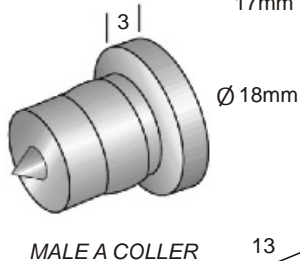
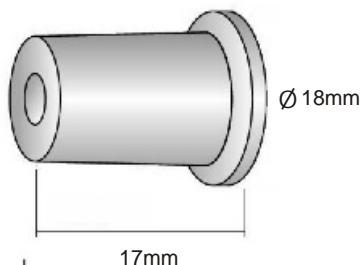
REFERENCE	MODELE	COULEUR	COND.
2030B	PETIT HAUT A COLLER (f+m)	BLANC	250
2031N	PETIT HAUT A COLLER (f+m)	NOIR	250
2038T	PETIT HAUT A COLLER (f+m)	TRANSPARENT	250
2038G	PETIT HAUT A COLLER (f+m)	GRIS	250

Easyfix

GRAND



FEMELLE



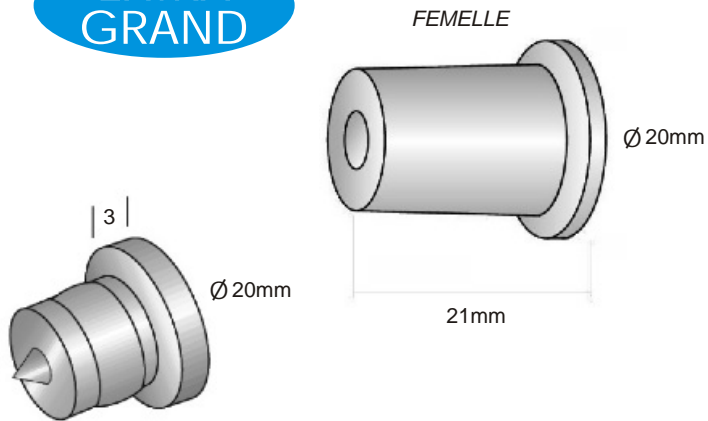
Douilles d'écartement pour des lettres d'une hauteur de max. 400mm.
Diamètre 18mm. Écartement total au mur 20mm avec les pièces mâles à coller et 17mm avec les pièces mâles à visser.
Les pièces femelles sont toujours à visser sur le support, les pièces mâles sont à coller ou a visser à l'arrière des lettres.

REFERENCE	MODELE	COULEUR	COND.
2040B	GRAND A COLLER (f+m)	BLANC	250
2041N	GRAND A COLLER (f+m)	NOIR	250
2048T	GRAND A COLLER (f+m)	TRANSPARENT	250
2048G	GRAND A COLLER (f+m)	GRIS	250
2045B	GRAND A VISSER(f+m)	BLANC	250
2046N	GRAND A VISSER(f+m)	NOIR	250
2047T	GRAND A VISSER (f+m)	TRANSPARENT	250
2047G	GRAND A VISSER (f+m)	GRIS	250

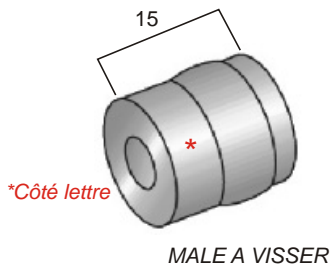
FIXATIONS POUR LETTRES DECOUPEES

Easyfix

EXTRA
GRAND



MALE A COLLER



MALE A VISSER

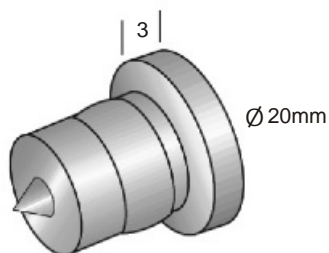
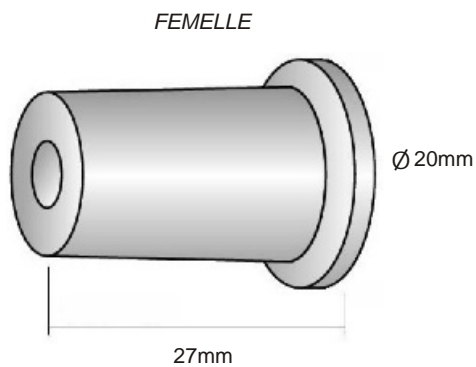


Douilles d'écartement pour des lettres d'une hauteur 700mm. Diamètre 20mm. Écartement total au mur 24mm avec les pièces mâles à coller et 21mm avec les pièces mâles à visser. Les pièces femelles sont toujours à visser sur le support, les pièces mâles sont à coller ou à visser à l'arrière des lettres.

REFERENCE	MODELE	COULEUR	COND.
2050B	EXTRA GRAND A COLLER (f+m)	BLANC	250
2051N	EXTRA GRAND A COLLER (f+m)	NOIR	250
2058T	EXTRA GRAND A COLLER (f+m)	TRANSPARENT	250
2058G	EXTRA GRAND A COLLER (f+m)	GRIS	250
2055B	EXTRA GRAND A VISSER(f+m)	BLANC	250
2056N	EXTRA GRAND A VISSER(f+m)	NOIR	250
2057T	EXTRA GRAND A VISSER (f+m)	TRANSPARENT	250
2057G	EXTRA GRAND A VISSER (f+m)	GRIS	250

Easyfix

SUPER



MALE A COLLER



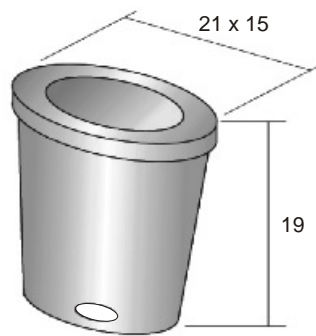
Douilles d'écartement pour des lettres d'une hauteur 700mm. Diamètre 20mm. Écartement total au mur 30mm. Les pièces femelles sont toujours à visser sur le support, les pièces mâles sont à coller à l'arrière des lettres.

REFERENCE	MODELE	COULEUR	COND.
2060B	SUPER A COLLER (f+m)	BLANC	250
2061N	SUPER A COLLER (f+m)	NOIR	250
2068T	SUPER A COLLER (f+m)	TRANSPARENT	250
2068G	SUPER A COLLER (f+m)	GRIS	250

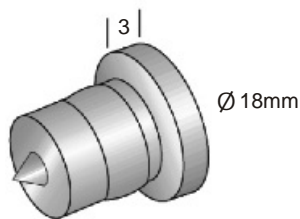
FIXATIONS POUR LETTRES DECOUPEES

Easyfix

OVALE



FEMELLE



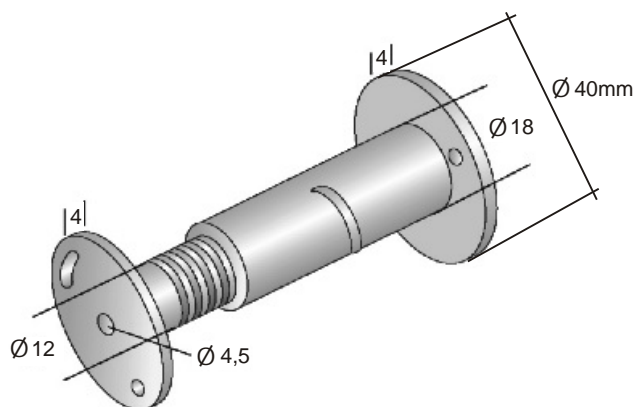
MALE A COLLER



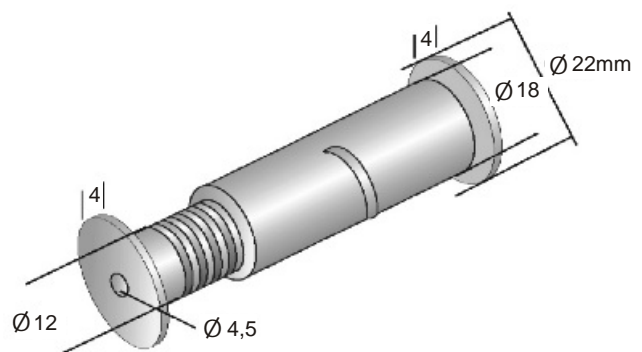
Douilles d'écartement pour des lettres hauteur d'environ 300mm. Utilisées sur des supports difficiles à percer (crépis, pierres) Grâce à son trou oblong vous pouvez rectifier les emplacements. Les pièces femelles sont toujours à visser sur le support, les pièces mâles sont à coller.

REFERENCE	MODELE	COULEUR	COND.
2080W	OVALE A COLLER (f+m)	BLANC	250
2081Z	OVALE A COLLER (f+m)	NOIR	250
2088T	OVALE A COLLER (f+m)	TRANSPARENT	250
2088G	OVALE A COLLER (f+m)	GRIS	250

Douilles Goliath



Réf. 2095 & 2098 DOUILLES GOLIATH 1 & 2



Réf. 2096 & 2097 DOUILLES GOLIATH S1 & S2

DOUILLES POUR LETTRES DECOUPEES AVEC ECARTEMENT REGLABLE



Permettent de faire du rétro-éclairage.
Ecartement réglable entre support et lettre, une goupille bloque la distance.
Facile à monter et démonter.
Fabriquée en polycarbonate translucide, très solide.

Douille GOLIATH 1 et S1 : écartement réglable de 40 à 57mm.
Douille GOLIATH 2 et S2 : écartement réglable de 65 à 85 mm.

REFERENCE	MODELE	COULEUR	COND.
2095	DOUILLE GOLIATH 1 Ø 40mm	TRANSPARENT	10
2098	DOUILLE GOLIATH 2 Ø 40mm	TRANSPARENT	10
2096	DOUILLE GOLIATH S1 Ø 22mm	TRANSPARENT	10
2097	DOUILLE GOLIATH S2 Ø 22mm	TRANSPARENT	10

COLLES



RODY COLLE RAPIDE
Colle cyanolite pour collage des EASYFIX mâles sur méthacrylate, pvc lisse, etc...



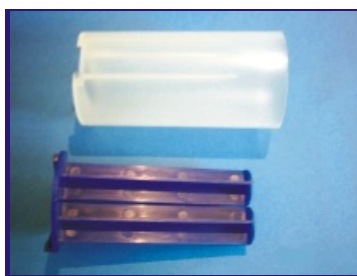
RODY DISSOLVANT
nettoie les taches ou surplus de colle.



RODY POWERBOND
Colle structurale bi-composant pour collage des EASYFIX mâles sur aluminium, laiton, inox, panneaux sandwichs (fournie avec 2 mélangeurs)



PISTOLET pour réf. 2580



ADAPTATEUR pour réf. 2580 pour utilisation avec pistolet classique à cartouches.



MELANGEURS pour réf. 2580

REFERENCE	MODELE	COULEUR	COND.
2550	RODY COLLE RAPIDE 20ml	INCOLORE	1
2569	DISSOLVANT POUR COLLE RAPIDE	INCOLORE	1
2580	RODY POWERBOND 50ml	BLANC	1
2581	PISTOLET POUR REF. 2580	GRIS	1
2582	ADAPTATEUR POUR REF. 2580	BLEU	1
2583	MELANGEUR POUR REF. 2580	TRANSPARENT	1

AUTRES PRODUITS

CADRES "CLIC"



CACHE VIS & ENTRETOISES

